

SACKit Light 300

USER MANUAL

BRUGERMANUAL

GEBRAUCHSANLEITUNG



SACKit®

CONTENT



THANK YOU!	3
BOX CONTENTS	4
QUICK START GUIDE	4
PRODUCT OVERVIEW.....	4
HOW TO USE SACKIT LIGHT 300	5
CHARGING SACKIT LIGHT 300.....	6
TROUBLESHOOTING.....	7
IMPORTANT SAFETY INFORMATION.....	7
DISPOSAL OF THE PRODUCT	8
TECHNICAL SPECIFICATIONS.....	8



TAK!	9
INDHOLD I KASSEN	10
QUICK START GUIDE	10
PRODUKT OVERBLIK.....	10
SÅDAN BRUGES SACKIT LIGHT 300	11
OPLADNING AF SACKIT LIGHT 300.....	12
TROUBLESHOOTING.....	13
VIGTIG SIKKERHEDSINFORMATION	13
BORTSKAFFELSE AF PRODUKTET	14
TEKNISKE SPECIFIKATIONER	14



VIELEN DANK!	15
VERPACKUNGSINHALT	16
SCHNELLANLEITUNG	16
PRODUKTÜBERSICHT	16
WIE BENUTZT MAN SACKIT LIGHT 300 ...	17
AUFLADEN VON SACKIT LIGHT 300.....	18
FRAGEN UND ANTWORTEN	19
WICHTIGE SICHERHEITSHINWEISE.....	19
ENTSORGUNG DES PRODUKTES	20
PRODUKTANGABEN	20



THANK YOU!

Thank you for purchasing this SACKit Light 300 outdoor battery-powered lamp. Please read this manual carefully before using your new lamp. We do not take responsibility for personal injury or product damage caused by incorrect or irresponsible use of the product. If you experience technical problems, you can contact our customer service at info@sackit.dk. We hope you will enjoy your new SACKit Light 300.

Enlight the best moments!

BOX CONTENTS

- 1 x SACKit Light 300 lamp
- 1 x Rope for hanging
- 1 x SACKit Battery Pack 10.400 mAh
- 1 x USB-C charging cable (adapter not included)
- 1 x Quick start guide

QUICK START GUIDE

1. Charge the lamp for a minimum of 10 hours.
2. Turn on the light clicking the Power button*.
3. Select the desired light setting.
4. Now enjoy the moment with the pleasant light.

**5 clicks in total from the time you turn on the light until you turn it off again.*

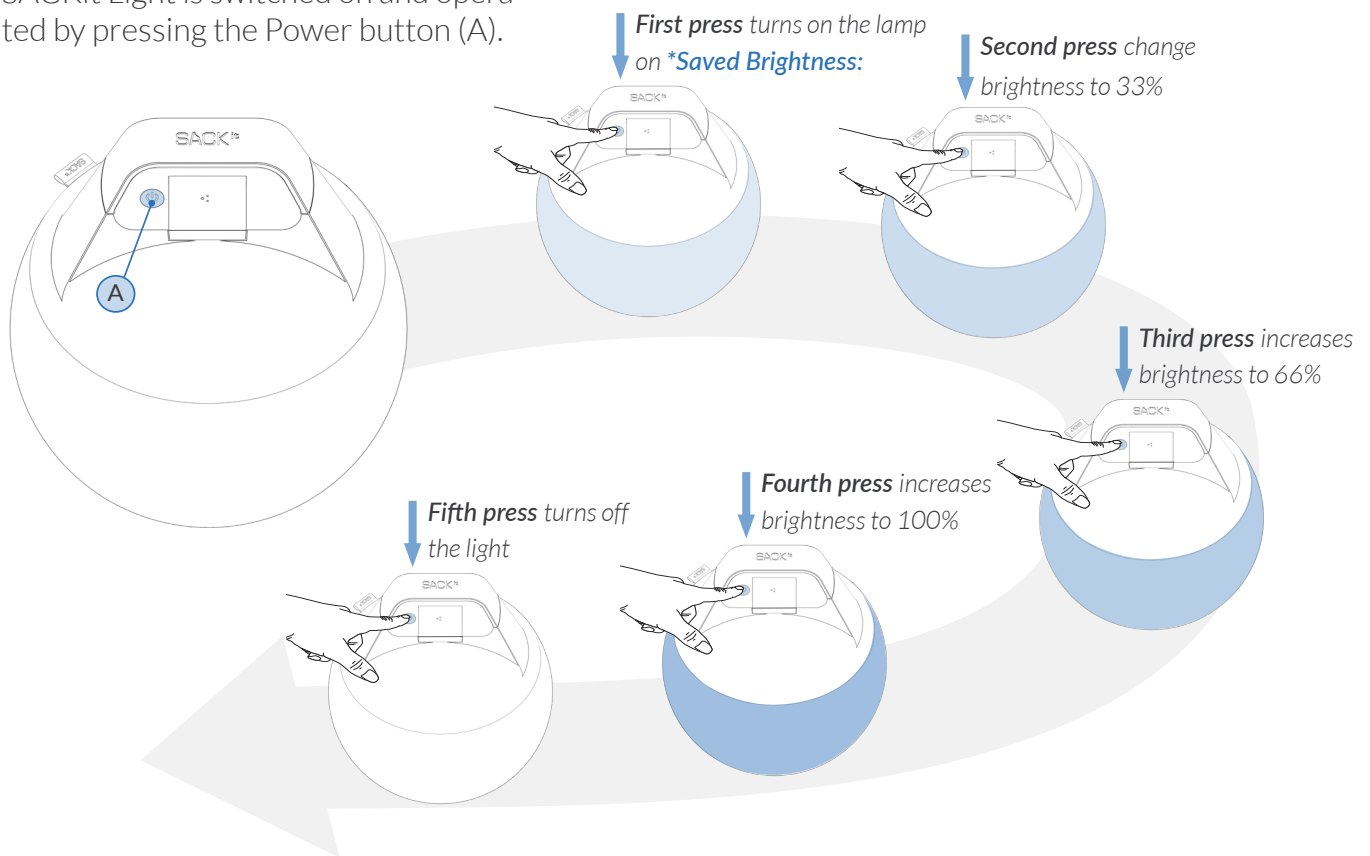
NOTE: Turn off the lamp after use to extend battery life.

PRODUCT OVERVIEW

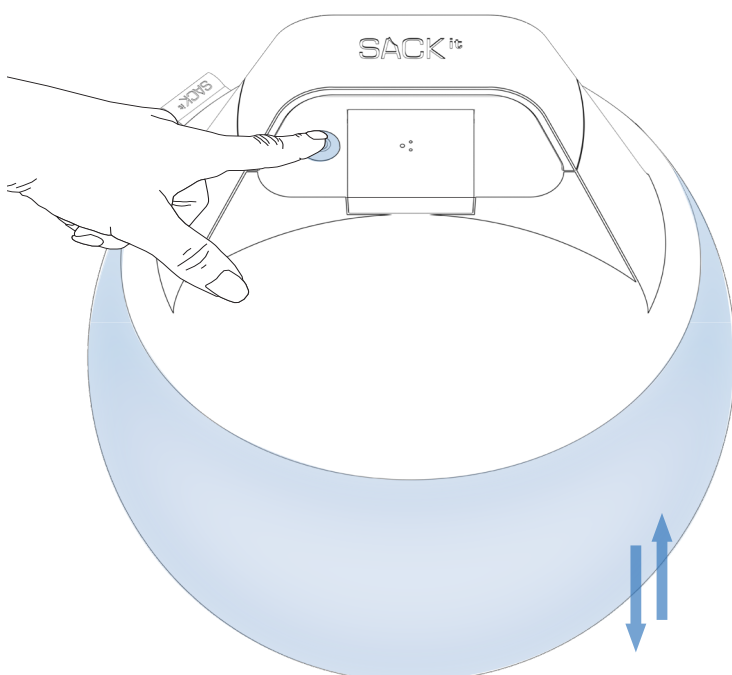


HOW TO USE SACKIT LIGHT 300

SACKit Light is switched on and operated by pressing the Power button (A).



PRESS & HOLD DOWN



**Saved Brightness:*

When the lamp is on, you can set your own brightness at any time by pressing and holding the 'Power button'. When you hold down the button, the brightness will change and either go towards a brighter or dimmer light. When you release the button, this brightness will be saved as; 'Saved brightness'.

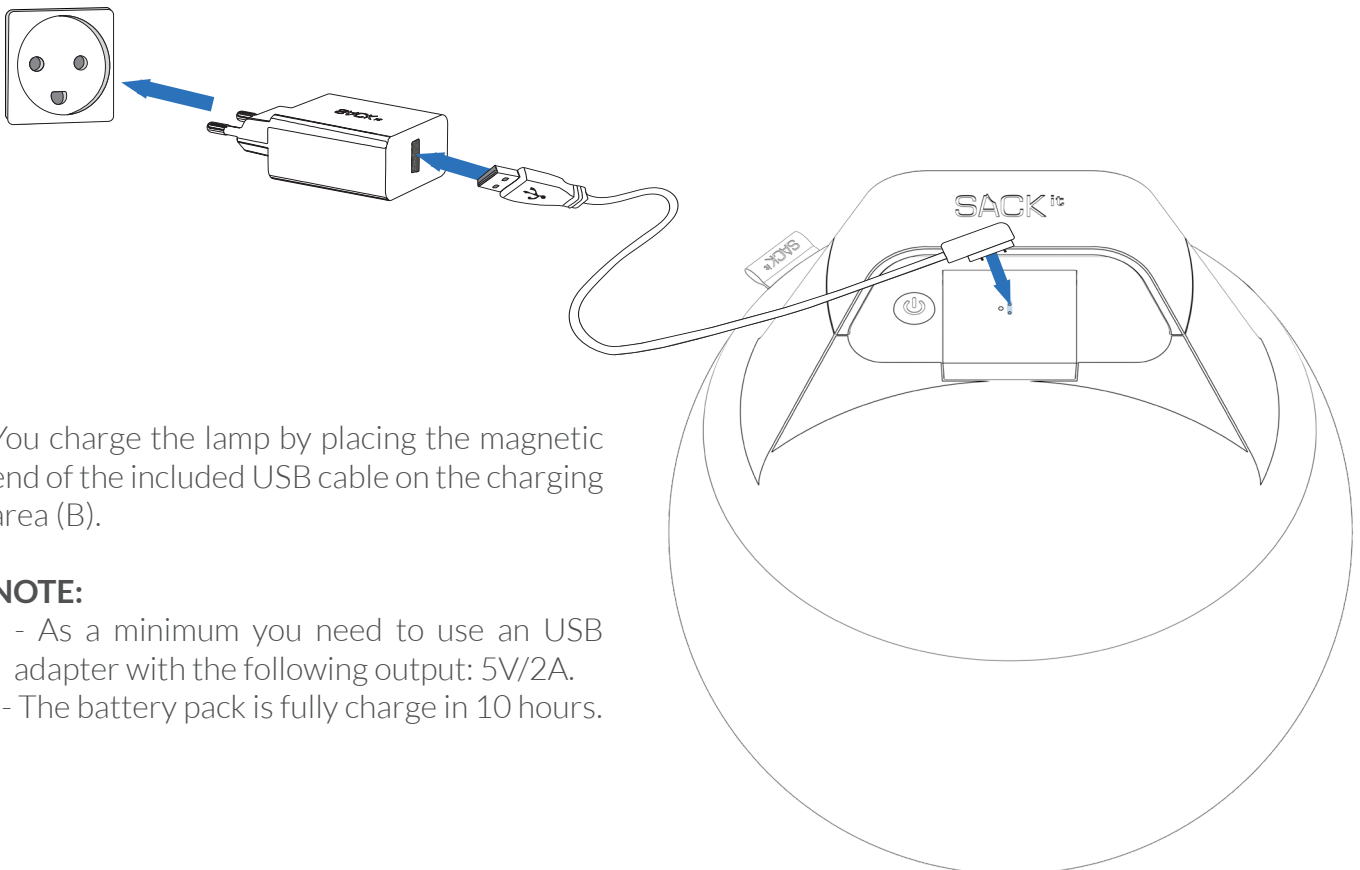
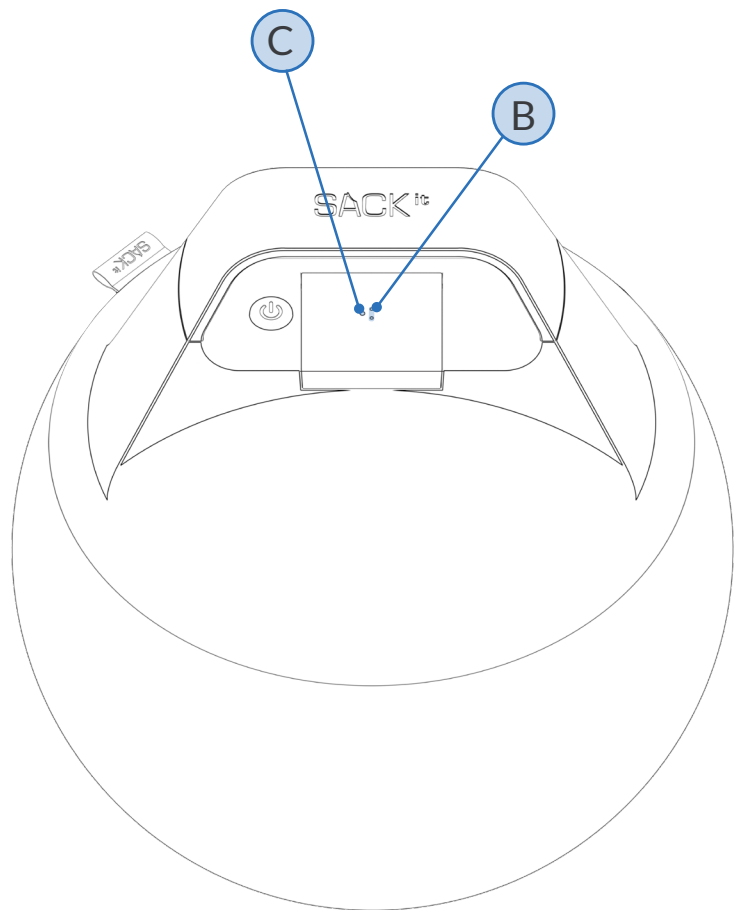
This setting will always be the first brightness at which the lamp is turned on.

NOTE: You can only save one brightness at a time.

CHARGING SACKIT LIGHT 300

The lamp is charged through the area (B).

The LED (C) on the lamp will light red when charging and green when fully charged.



You charge the lamp by placing the magnetic end of the included USB cable on the charging area (B).

NOTE:

- As a minimum you need to use an USB adapter with the following output: 5V/2A.
- The battery pack is fully charge in 10 hours.

TROUBLESHOOTING

If you have trouble operating your SACKit Light 300 lamp, please try the following solutions. If the following solutions do not solve your problem, please contact our customer service at info@sackit.dk for further support.

There is no light when I turn on my SACKit Light 300

- Please check if the lamp has run out of power. If the lamp has run out, charge the battery pack for about 10 hours for a full charge.

My SACKit Light 300 flashes

- Please check if the lamp has run out of power. If the lamp has run out, charge the SACKit Light 300 for about 10 hours for a full charge.

I cannot charge/turn on my SACKit Light 300

- Please make sure that the adapter and the charging cable is connected correctly.
- Please check the power adapter voltage and current demand.

IMPORTANT SAFETY INFORMATION

Please read and follow the following instructions to ensure that you use the SACKit Light 300 lamp safely and correctly. Product damage caused by use contrary to the following information is not covered by the warranty.

Warning

To prevent any fires or electrical hazards please act according to the following guidelines:

- Do not disassemble or replace any parts of this device. Please contact professional maintenance or a qualified service center if there is any damage to the device.
- Before the product is connected to a power supply socket, please ensure that the voltage of the power supply and the battery pack matches. If the voltage does not match, do not connect the battery pack to the power socket.
- Never charge the battery pack in or near water!
- Do not place the lamp too close to excessive heat or fire (such as a fireplace). However, the lamp can withstand up to 60 °C and can withstand direct sunlight.
- The operating temperature of the lamp is between -20°C to 60°C.
- The charging temperature of the battery pack should be between 10 °C to 45 °C.
- This lamp is IP67 tight. This means it is dustproof and that it can be placed fully under water for a short period of time.

DISPOSAL OF THE PRODUCT

SACKit Light 300 is made from recyclable and high-quality materials. Do not dispose of the lamp together with other living garbage. Please understand the local guidelines for the disposal of electronics containing batteries. Correct disposal of the lamp will help to prevent negative consequences for the environment and health.

TECHNICAL SPECIFICATIONS

- Model: SACKit Light 300
- Max brightness: 565 lumens
- Light adjustment: 5 modes
- Battery: 10.400 mAh
- Battery time: 10 hours at 80% lumen
- Dimensions: Ø 50 cm
- Waterproof level: IP67
- Operating temperature: -20°C to 60°C
- Charging temperature: 10°C to 45°C

Contact your SACKit dealer if you experience problems and the lamp does not work. Never attempt to repair the lamp yourself.





TAK!

Tak fordi du valgte SACKit Light 300 udendørs batteridrevet lampe. Vi beder dig læse denne manual grundigt, før du tager din nye lampe i brug. Vi tager ikke ansvar for person- eller produktskader forårsaget af forkert eller uansvarlig brug af produktet. Hvis du oplever tekniske problemer, kan du kontakte vores kundeservice på info@sackit.dk. Vi håber, du får stor glæde af din nye SACKit Light 300.

Oplys de bedste øjeblikke!

INDHOLD I KASSEN

- 1 x SACKit Light 300 lampe
- 1 x Reb til ophæng
- 1 x SACKit Battery Pack 10.400 mAh
- 1 x USB-C opladerkabel (adapter medfølger ikke)
- 1 x Quick start guide

QUICK START GUIDE

1. Oplad lampen i minimum 10 timer
2. Tænd lampen på "Power knappen"*
3. Vælg den ønskede lysindstilling
4. Nyd nu øjeblikket med det behagelige lys.

**5 klik i alt fra du tænder lyset til du slukker igen*

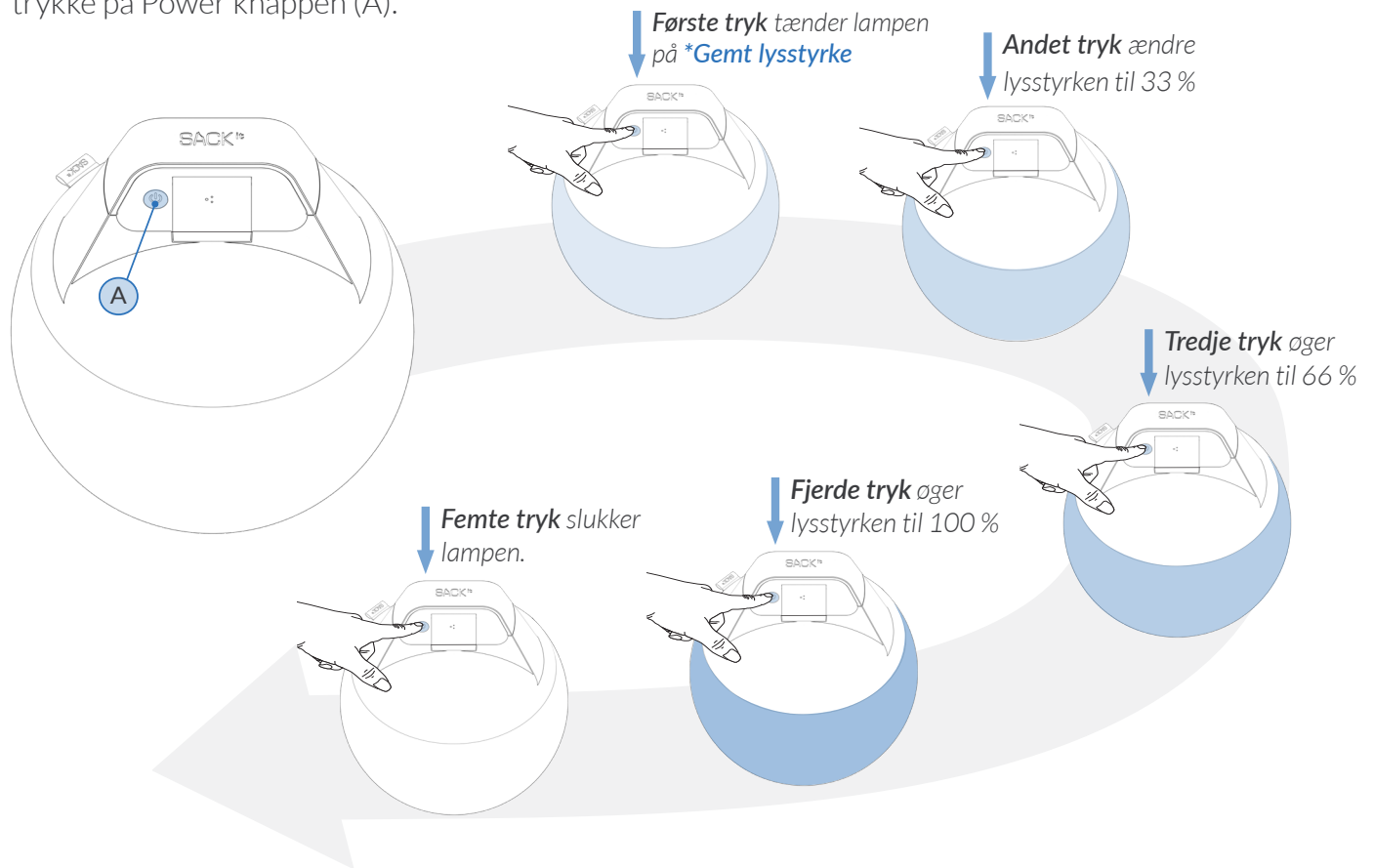
OBS: Sluk lampen efter brug for at forlænge batteriets levetid.

PRODUKT OVERBLIK

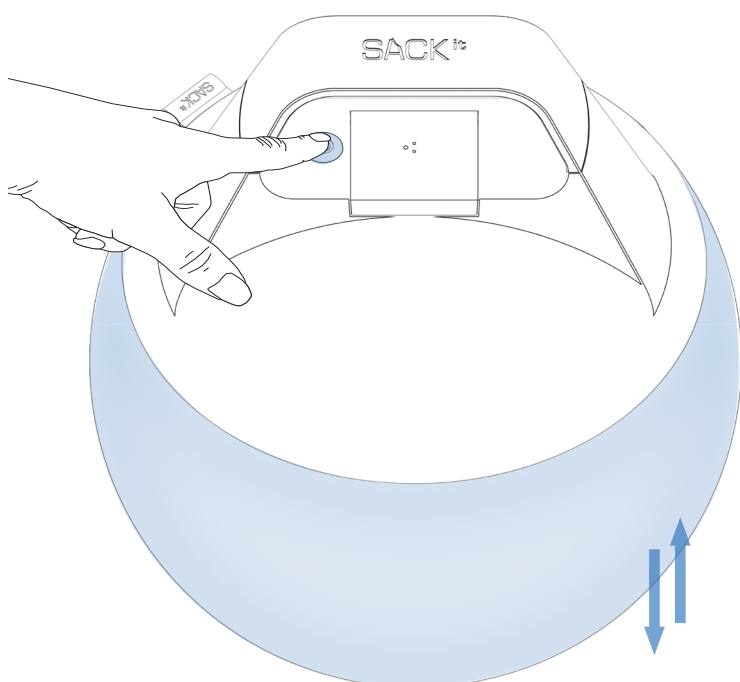


SÅDAN BRUGES SACKIT LIGHT 300

SACKit Light tændes og betjenes ved at trykke på Power knappen (A).



**TRYK &
HOLD NEDE**



*Gemt lysstyrke:

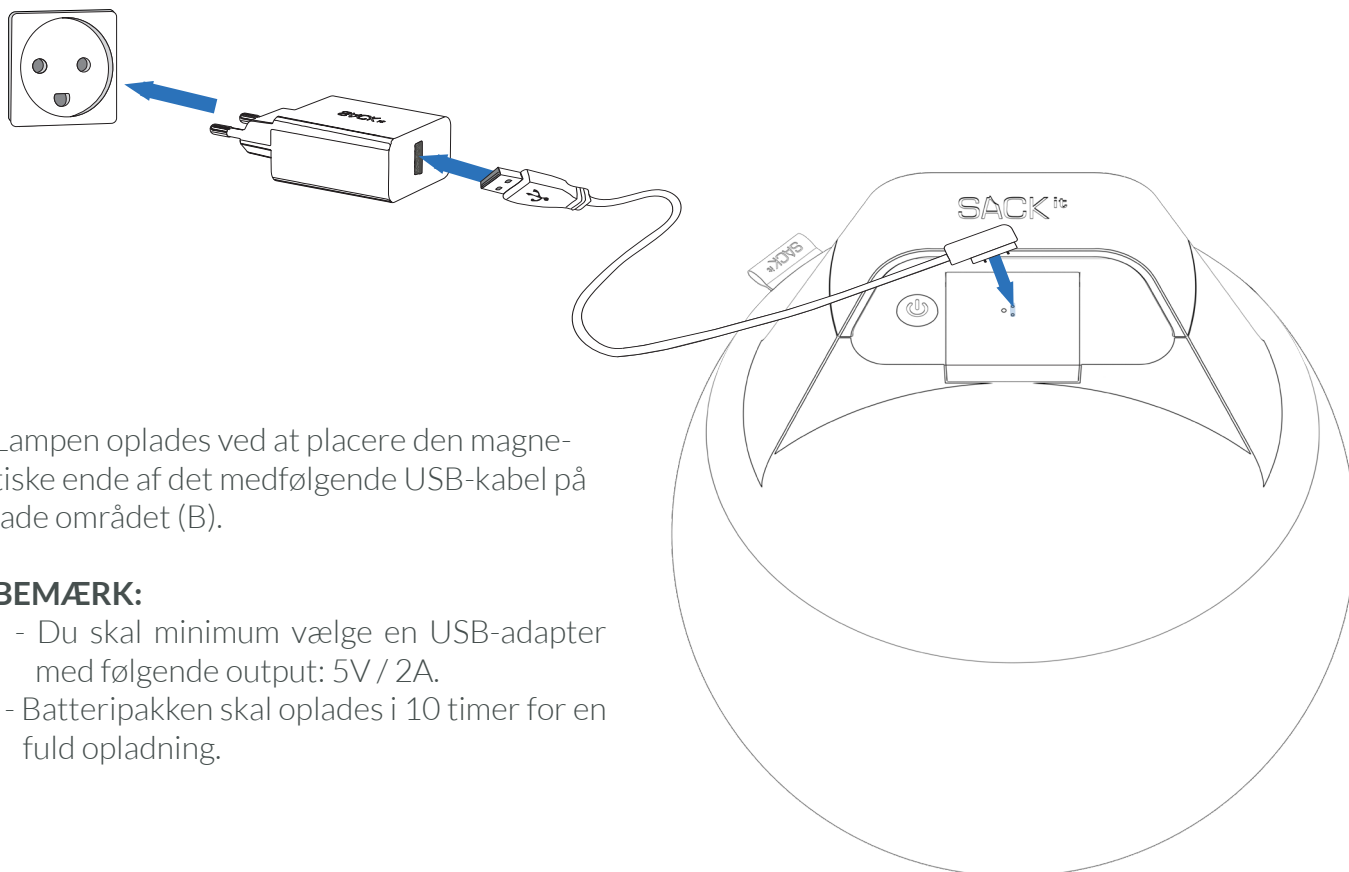
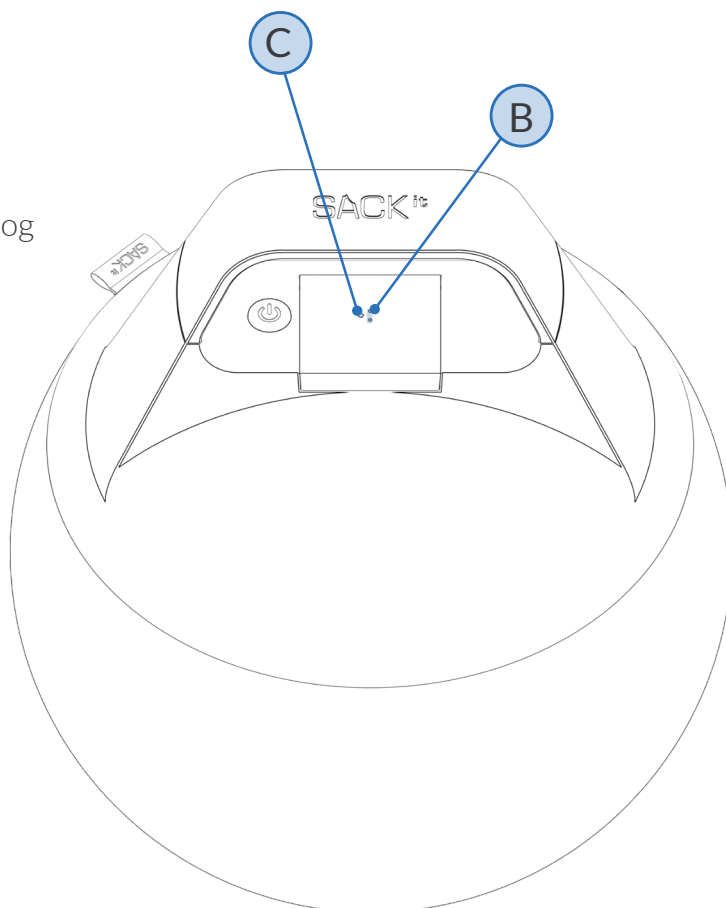
Når lampener tændt, kan du til enhver tid indstille din egen lysstyrke ved at trykke og holde 'Power knappen' nede. Når du holder knappen nede, vil lysstyrken ændres og enten gå mod et kraftigere eller svagere lys. Når du slipper knappen, vil denne lysstyrke blive gemt som "Gemt lysstyrke". Denne indstilling vil altid være den første lysstyrke, som lampen tændes på.

BEMÆRK: Du kan kun have én "Gemt lysstyrke" ad gangen.

OPLADNING AF SACKIT LIGHT 300

Lampen oplades gennem området (B).

Lampens LED (C) lyser rødt under opladning og grønt, når den er fuldt opladet.



Lampen oplades ved at placere den magnetiske ende af det medfølgende USB-kabel på lade området (B).

BEMÆRK:

- Du skal minimum vælge en USB-adapter med følgende output: 5V / 2A.
- Batteripakken skal oplades i 10 timer for en fuld opladning.

TROUBLESHOOTING

Hvis du har problemer med at betjene din SACKit Light 300 lampe, beder vi dig afprøve følgende løsninger. Hvis følgende løsninger ikke afhjælper dit problem, kan du kontakte vores kundeservice på info@sackit.dk for yderligere support.

Der kommer intet lys når jeg tænder SACKit Light 300 lampe

- Tjek om lampen er løbet tør for strøm. Hvis lampen er løbet tør, skal du sætte batteripakken til opladning i cirka 10 timer for fuld opladning.

Min SACKit Light 300 blinker

- Tjek om lampen er løbet tør for strøm. Hvis lampen er løbet tør, skal du sætte SACKit Light 300 til opladning i cirka 10 timer for fuld opladning.

Jeg kan ikke oplade/tænde min SACKit Light 300

- Du skal sikre dig, at din adapter og opladerkablet er korrekt forbundet.
- Tjek venligst om du bruger en korrekt adapter til opladning af lampens batteripakke.

VIGTIG SIKKERHEDSINFORMATION

Læs og følg venligst følgende instruktioner for at sikre, at du anvender SACKit Light 300 sikkert og korrekt. Produktskader forårsaget af brug i modstrid med følgende information dækkes ikke af garantien.

Advarsel

For at undgå brand, skader eller elektriske stød, skal du overholde følgende retningslinjer:

- Det er forbudt at erstatte dele på enheden. Kontakt venligst professionelt værksted eller kvalificeret servicecenter, hvis der er skader på lampen eller dens tilbehør.
- Før du slutter batteripakken til en stikkontakt, skal du sikre dig, at spændingen i opladeren og batteripakken matcher. Hvis spændingen ikke matcher, skal du ikke tilslutte batteripakken til stikkontakten.
- Oplad aldrig batteripakken i eller i nærheden af vand!
- Placér ikke lampen for tæt på kraftig varme eller ild (eksempelvis ildsted). Lampen kan dog klare op til 60 °C og kan godt modstå direkte sollys.
- Lampens driftstemperatur er mellem -20 °C til 60 °C
- Batteripakkens ladetemperatur skal være mellem 10 °C til 45 °C.
- Lampen er IP67 tæt. Det betyder at den er støvtæt og kan holde til kortvarigt at blive fuldt nedsænket i vand.

BORTSKAFFELSE AF PRODUKTET

SACKit Light 300 er fremstillet i genanvendelige højkvalitetsmaterialer. Du må ikke smide lampen ud sammen med din dagrenovation. Lampen skal bortskaffes i overensstemmelse med lokale retningslinjer for bortskaffelse af elektronik, som indeholder batterier. Forkert bortskaffelse af lampen har negative konsekvenser for miljø og sundhed.

TEKNISKE SPECIFIKATIONER

- Model: SACKit Light 300
- Max lysstyrke: 565 lumen
- Tænd / sluk-knap: 5 trins dæmpning
- Batteri: 10.400 mAh
- Batteri tid: 10 timer på 80% lumen
- Mål: Ø 50 cm
- Vandtæt niveau: IP67
- Driftstemperatur: -20°C til 60°C.
- Ladetemperatur: 10°C til 45°C.

Kontakt din SACKit forhandler, hvis du oplever problemer og lampen ikke virker. Forsøg aldrig at reparere lampen selv.





VIELEN DANK!

Vielen Dank, dass Sie die batteriebetriebene Außenlampe SACKit Light 300 gekauft haben. Wir empfehlen Ihnen, dass Sie die Gebrauchsanleitung vor dem Gebrauch genau durchlesen. Bei Personen- und Sachschäden, die durch Falschanwendung entstanden sind, gibt es keine Produkthaftung. Bei technischen Problemen kontaktieren Sie bitte unseren Kundendienst unter info@sackit.dk. Wir hoffen, dass Sie viel Freude mit Ihrem neuen SACKit Light 300 haben werden.

Erleuchten Sie die besten Momente!

VERPACKUNGSGEHALT

- 1 x SACKit Light 300 Lampe
- 1 x Seil zum Aufhängen
- 1 x SACKit Batterie 10.400 mAh
- 1 x USB-C Ladekabel (Netzteil wird nicht mitgeliefert)
- 1 x Schnellanleitung

SCHNELLANLEITUNG

1. Laden Sie die Lampe für mindestens 10 Stunden auf.
2. Schalten Sie das Licht ein und klicken Sie auf den Einschaltknopf*.
3. Wählen Sie die gewünschte Lichteinstellung.
4. Genießen Sie den Moment und das angenehme Licht.

*Es sind insgesamt 5 Klicks vom Einschalten bis zum Ausschalten.

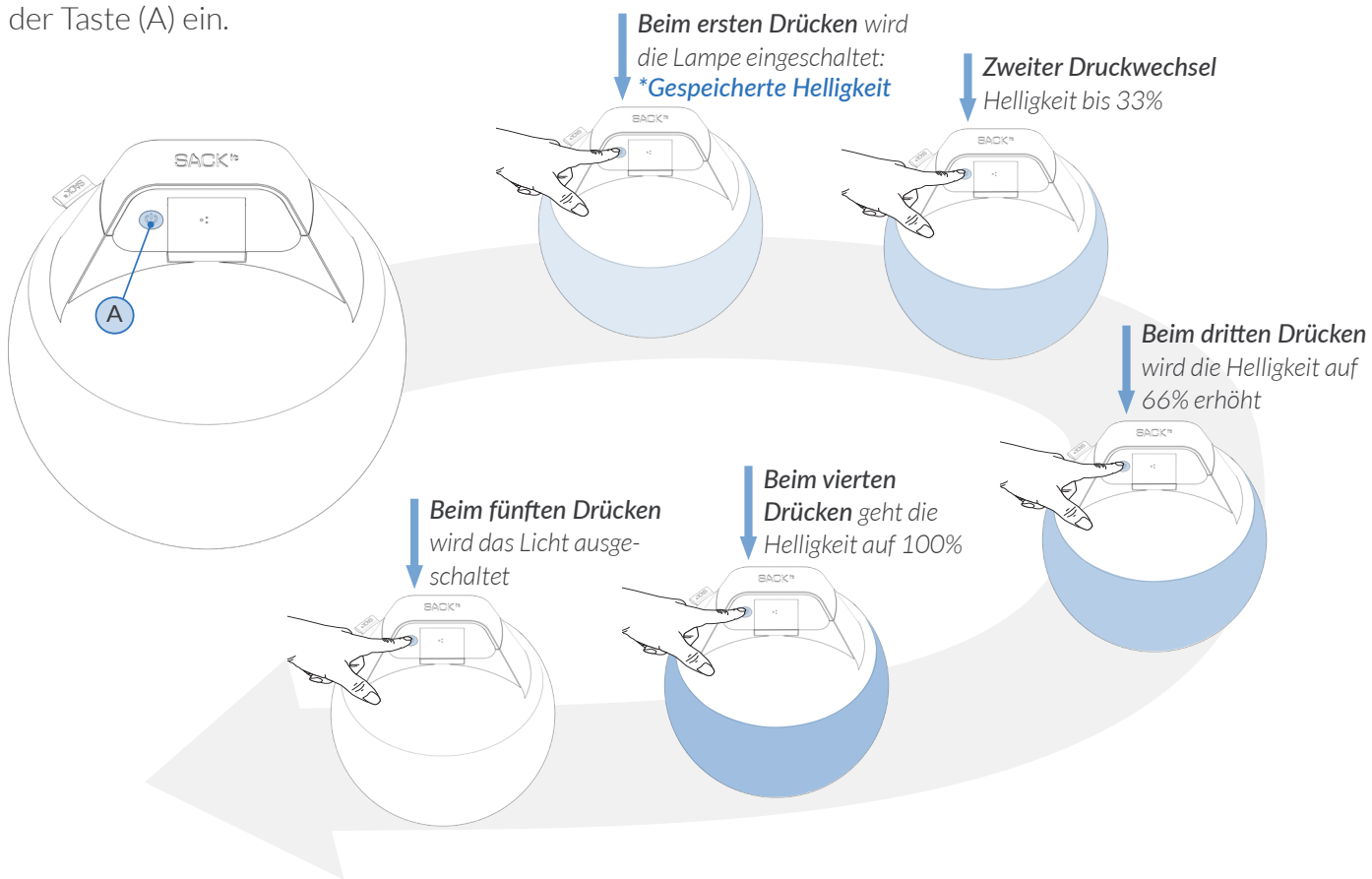
HINWEIS: Schalten Sie die Lampe nach Gebrauch aus, um den Akku zu verlängern.

PRODUKTÜBERSICHT

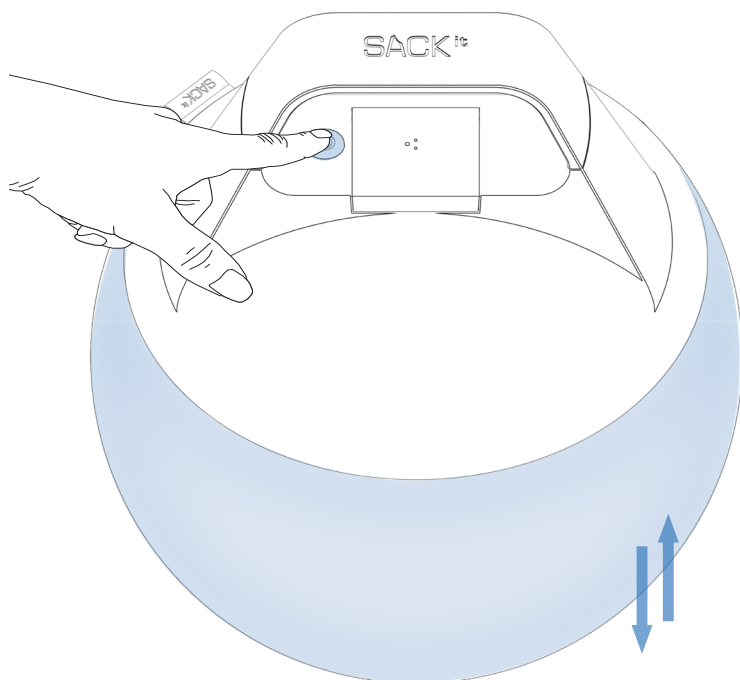


WIE BENUTZT MAN SACKIT LIGHT 300

Schalten Sie die Lampe durch Drücken der Taste (A) ein.



DRÜCKEN & HALTEN



***Gespeicherte Helligkeit:**

Wenn die Lampe leuchtet, können Sie jederzeit Ihre eigene Helligkeit einstellen, indem Sie die den Knopf (G) gedrückt halten. Wenn Sie die Taste gedrückt halten, ändert sich die Helligkeit und geht entweder in Richtung eines helleren oder dunkleren Lichts. Wenn Sie die Taste loslassen, wird diese Helligkeit gespeichert als; "Gespeicherte Helligkeit".

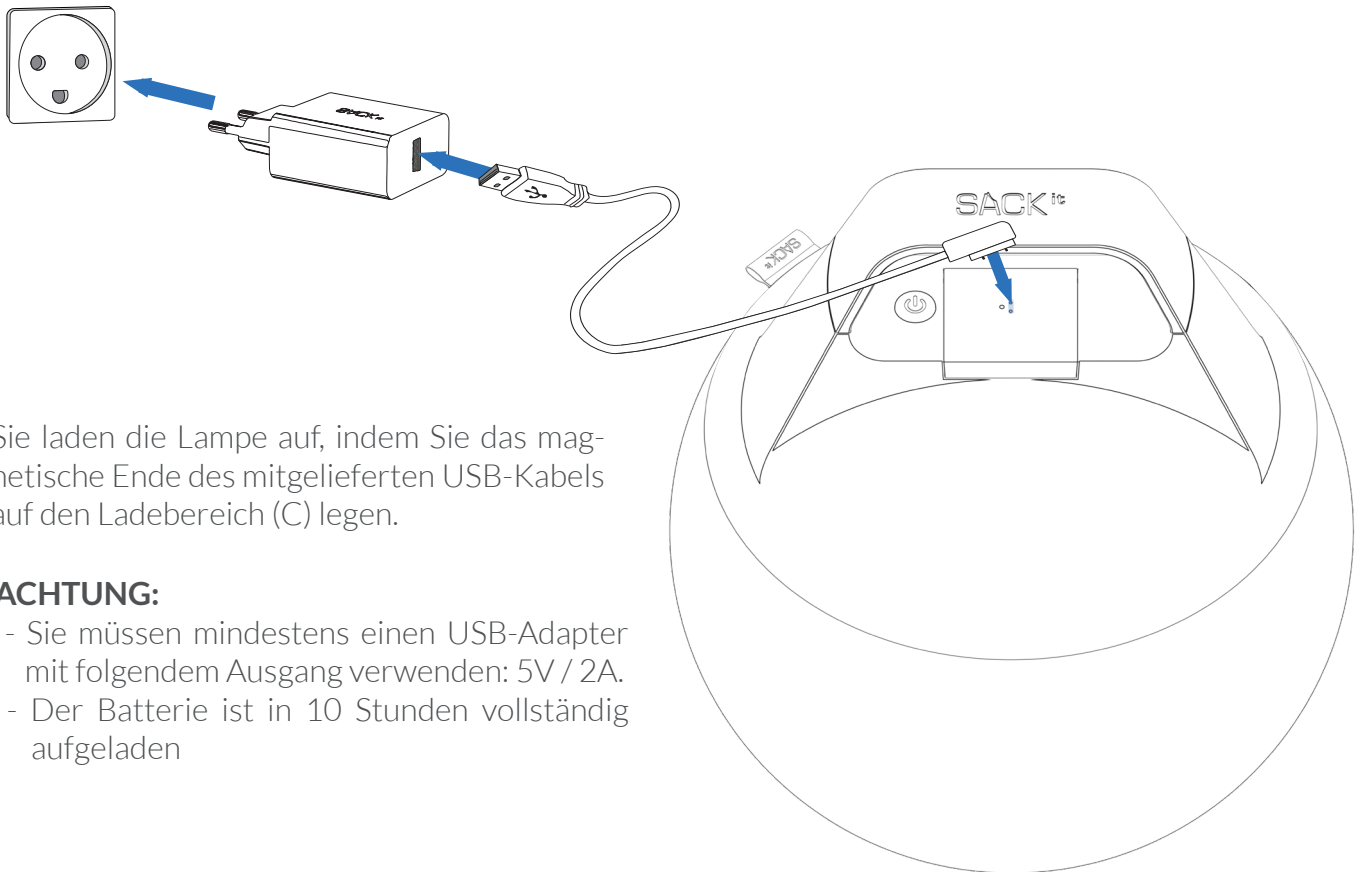
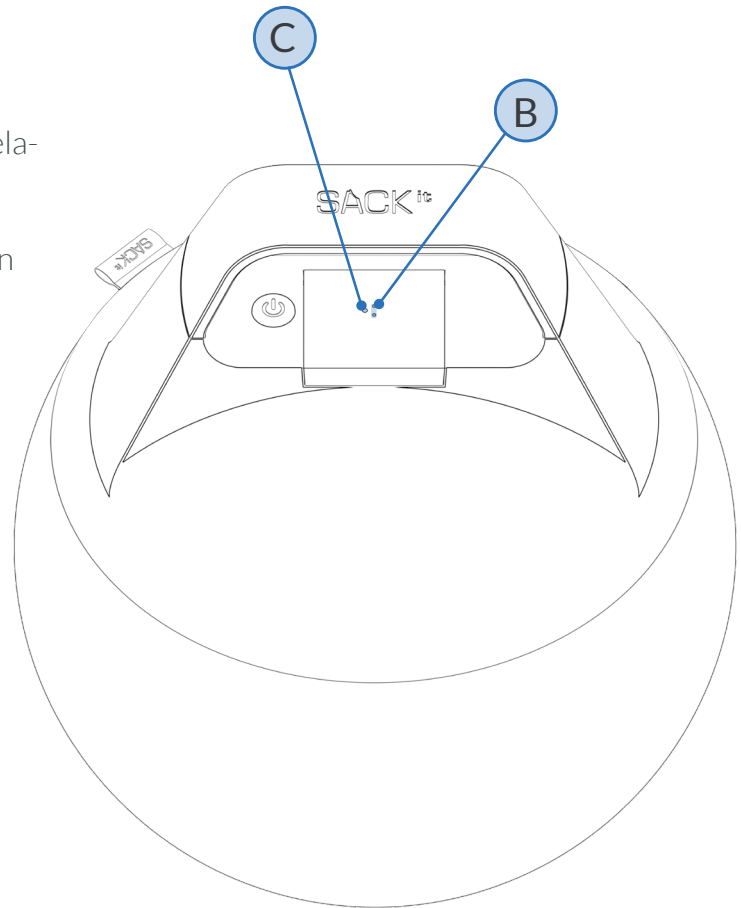
Diese Einstellung ist immer die erste Helligkeit, bei der die Lampe eingeschaltet wird.

ACHTUNG: Es kann jeweils nur eine Helligkeit gespeichert werden.

AUFLADEN VON SACKIT LIGHT 300

Die Lampe wird durch den Bereich (B) aufgeladen.

Die LED (C) an der Lampe leuchtet beim Laden rot und beim vollständigen Laden grün.



Sie laden die Lampe auf, indem Sie das magnetische Ende des mitgelieferten USB-Kabels auf den Ladebereich (C) legen.

ACHTUNG:

- Sie müssen mindestens einen USB-Adapter mit folgendem Ausgang verwenden: 5V / 2A.
- Der Batterie ist in 10 Stunden vollständig aufgeladen

FRAGEN UND ANTWORTEN

Wenn Sie Probleme bei der Anwendung Ihrer SACKit Light 300 Lampe haben, bitten wir Sie folgende Möglichkeiten auszuprobieren. Sollten diese Möglichkeiten nicht zur Lösung Ihres Problems beitragen, können Sie unseren Kundendienst auf info@sackit.dk kontaktieren, um weitere Hilfe zu bekommen.

Beim Einschalten meiner SACKit Light 300-Lampe leuchtet kein Licht

- Bitte überprüfen Sie, ob der Akku von der Lampe leer ist. Wenn die Lampe leer ist, laden Sie den Akku für etwa 10 Stunden lang auf.

SACKit Light 300 blinkt

- Bitte überprüfen Sie, ob der Akku von der Lampe leer ist. Wenn die Lampe leer ist, laden Sie SACKit Light 300 für etwa 10 Stunden lang auf.

Ich kann meine SACKit Light 300 Lampe nicht aufladen/einschalten

- Bitte überprüfen Sie, dass der Adapter und das Ladekabel richtig verbunden sind.
- Bitte überprüfen Sie die Spannung und den Strombedarf des Netzteils.

WICHTIGE SICHERHEITSHINWEISE

Lesen Sie bitte folgende Anweisungen, um sicher zu stellen, dass Sie Ihre SACKit Light 300-Lampe sicher und korrekt handhaben. Bei Produktschäden als Folge einer Falschanwendung kann die Garantie nicht geltend gemacht werden.

Warnung!

Um einen möglichen Brand, Schäden oder Stromschläge zu vermeiden, beachten Sie bitte folgendes:

- Es ist nicht erlaubt einzelne Teile zu entfernen oder zu ersetzen. Falls Schäden am Gerät vorhanden sind, kontaktieren Sie bitte eine professionelle Werkstatt oder ein Servicecenter.
- Bevor Sie das Ladegerät und die Lampe mit der Steckdose verbinden, sollten Sie sicherstellen, dass die Spannung korrekt ist. Falls nicht, benutzen Sie diesen bitte nicht.
- Laden Sie den Akku niemals in oder in der Nähe von Wasser auf!
- Stellen Sie die Lampe nicht zu nahe an übermäßiger Hitze oder Feuer (z. B. einem Kamin) auf. Die Lampe hält bis zu 60°C und direktes Sonnenlicht aus.
- Die Betriebstemperatur der Lampe liegt zwischen -20°C und 60°C.
- Die Ladetemperatur des Akkus sollte zwischen 10°C und 45°C liegen.
- Diese Lampe ist IP67-geschützt. Das bedeutet, dass sie staubdicht ist und für kurze Zeit unter Wasser getaucht werden kann. '

ENTSORGUNG DES PRODUKTES

SACKit Light 300 ist aus wiederverwendbaren Materialien hergestellt. Der Lampe darf nicht im Haushaltsmüll entsorgt werden und muss nach den geltenden Richtlinien für Elektronikmüll entsorgt werden. Eine unkorrekte Entsorgung der Lampe hat eine negative Einwirkung auf die Umwelt.

PRODUKTANGABEN

- Modell: SACKit Light 300
- Maximale Helligkeit: 565 Lumen
- Lichteinstellungen: 5 Modi
- Batterie: 10.400 mAh
- Akkulaufzeit: 10 Stunden bei 80% Lumen
- Grösse: Ø 50 cm
- Wasserschutz: IP67
- Betriebstemperatur: -20 °C bis 60 °C.
- Ladetemperatur: 10 °C bis 45 °C.

Wenden Sie sich an Ihren SACKit-Händler, wenn Probleme auftreten und die Lampe nicht funktioniert. Versuchen Sie niemals, die Lampe selbst zu reparieren.



SACK^{it}®